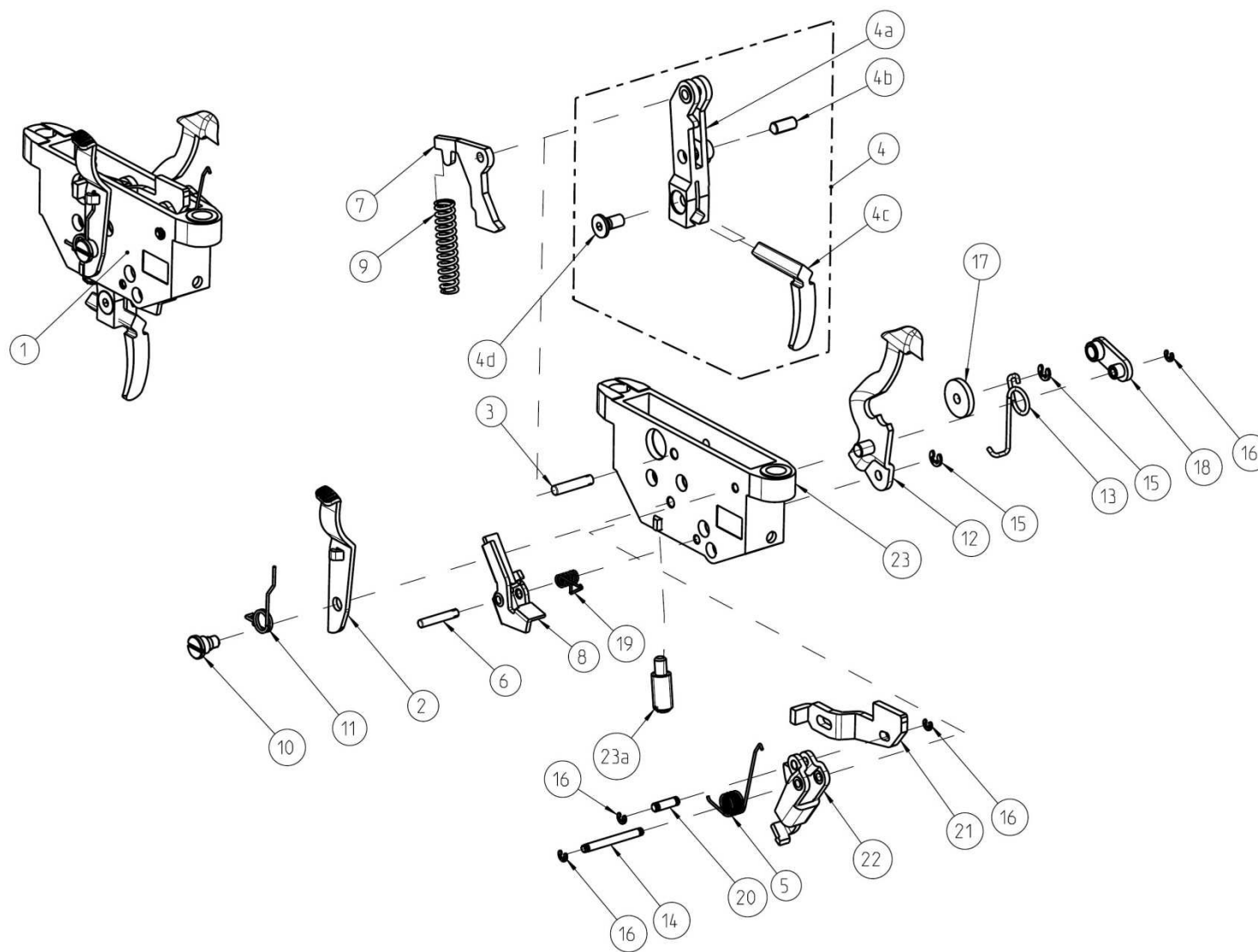


Abzug 5098

Trigger 5098

Version 10/2013



Abzug 5098

Trigger 5098

Version 10/2013



Nr. No.	Bestell-Nr. Item-No.	Anz. Qty.	Benennung	Description	Bemerkung Remark
1	001218	1	Druckpunktabzug 5098, komplett	Two stage trigger 5098, complete	
2	003961	1	Entriegelungshebel	Bolt release lever	
3	003969	1	Zylinderstift	Cylindrical pin	
4	004017	1	Abzugshebel, komplett	Trigger lever, complete	
4a	004013	1	Abzugshebel	Trigger lever	
4b	011377	1	Gewindestift M3 x 8	Threaded pin M3 x 8	
4c	002920	1	Abzugzüngel	Trigger blade	
4d	003935	1	Senkschraube	Countersunk head screw	
5	003958	1	Schenkelfeder	Leg spring	
6	003967	1	Zylinderstift	Cylindrical pin	
7	002907	1	Einstellhebel	Adjustment lever	
8	003959	1	Klinke	Release link	
9	002946	1	Abzugfeder	Trigger spring	
10	003962	1	Ansatzschraube	Screw	
11	003963	1	Schenkelfeder	Leg spring	
12	003971	1	Sicherungshebel	Safety catch	
13	003977	1	Schenkelfeder	Leg spring	
14	006767	1	Bolzen	Bolt	
15	004973	2	Sicherungsscheibe DIN 6799 - 1,9 - St	Safety disc DIN 6799 - 1,9 - St	
16	004972	4	Sicherungsscheibe DIN 6799 -1,5 - St	Safety disc DIN 6799 - 1,5 - St	
17	003983	1	Scheibe	Disc	
18	003987	1	Rasthebel	Lever	
19	003960	1	Schenkelfeder	Leg spring	
20	003955	1	Bolzen	Bolt	
21	003954	1	Stollen	Sear	
22	003952	1	Fanghebel	Catch link	
23	004016	1	Abzugsgehäuse, vollständig	Trigger housing, complete	
23a	004000	1	Stellschraube	Set screw	In Nr. 23 enthalten/ included in no. 23